

# REGULAČNÍ PLÁN RP 1– LIBEŘ – STŘED

---

## A5.10. Kanalizační přípojky

---

ZHOTOVITEL A PROJEKTANT:

**FOGLAR ARCHITECTS**

ING.AKAD. ARCH. PETR FOGLAR

AUT.ARCHITEKT ČKA 002667

KUBIŠTOVA 6/1101, PRAHA 4

KANCELÁŘ TROJICKÁ 1/386, PRAHA 2

foglar@foglar-architects.cz, tel.: 602212589, 723014777

ZPRACOVATELÉ:

ING. AKAD. ARCH. PETR FOGLAR

ING. ARCH. ZUZANA FOGLAROVÁ

ING. ARCH. JAKUB KOLÍN

KOMUNIKACE A INŽENÝRSKÉ SÍŤE:

ISP, s.r.o

U KAŠTANU 4/1217, 169 00 PRAHA 6

ING. JAROSLAV FRÁNA, ČKAIT - 0004320

ING. MILOŠ FIALA

ispfrana@gmail.com

POŘIZOVATEL:

OBECNÍ ÚŘAD LIBEŘ

LIBEŘ 35, 252 41 LIBEŘ

STAROSTA JAROSLAV HRUBÝ

podatelna@liber.cz, tel./fax : 241 940 477 / 241 940 486

VÝKONNÝ POŘIZOVATEL:

PRISVICH s.r.o.

NAD ORIONEM 140, 252 06 DAVLE, IČ. 27101053

JEDNATEL: ING. LADISLAV VICH

prisvich@prisvich.cz, tel.: 241 444 053

ČÍSLO PARÉ:

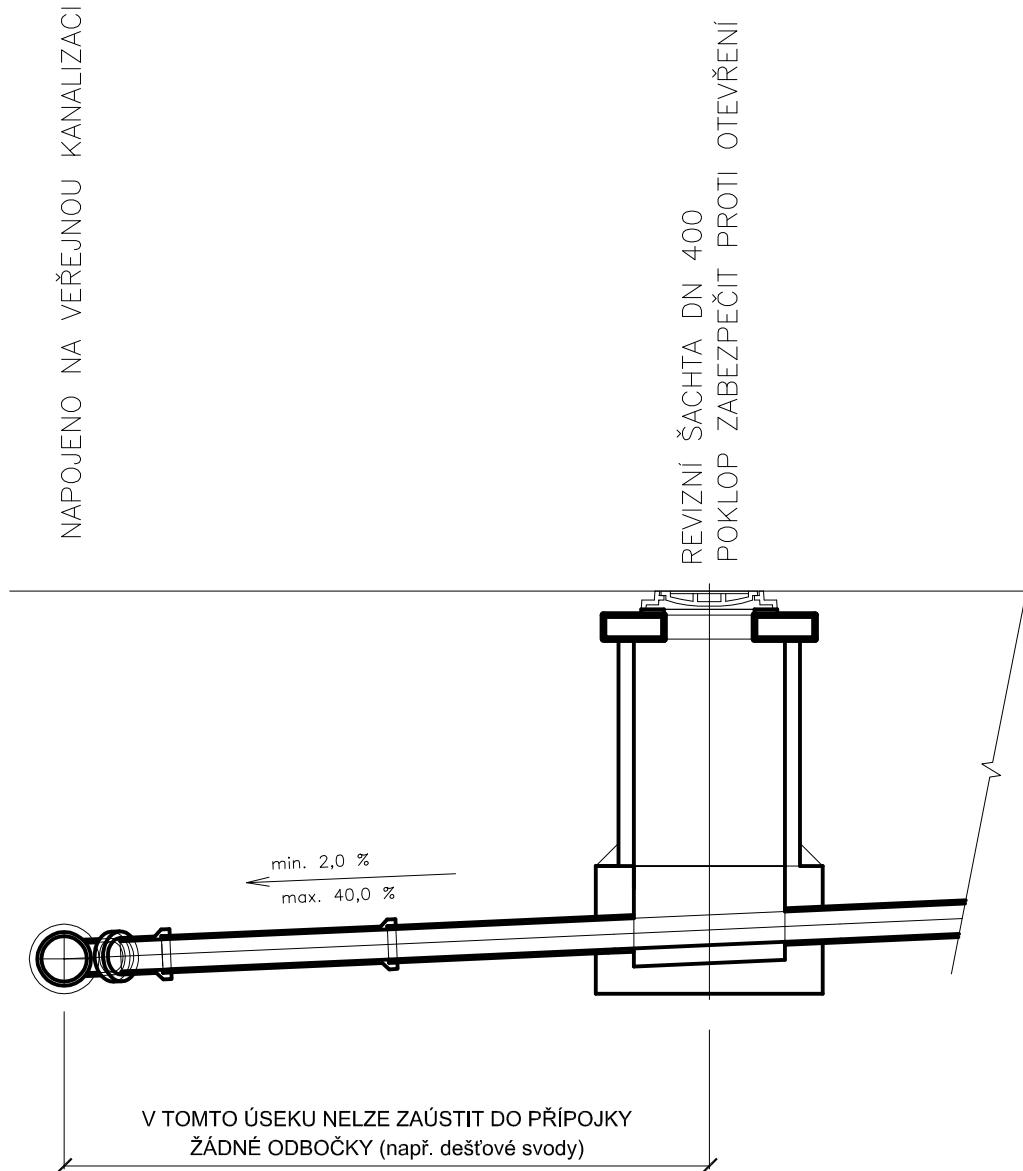
---

DATUM ZPRACOVÁNÍ:

07/2023

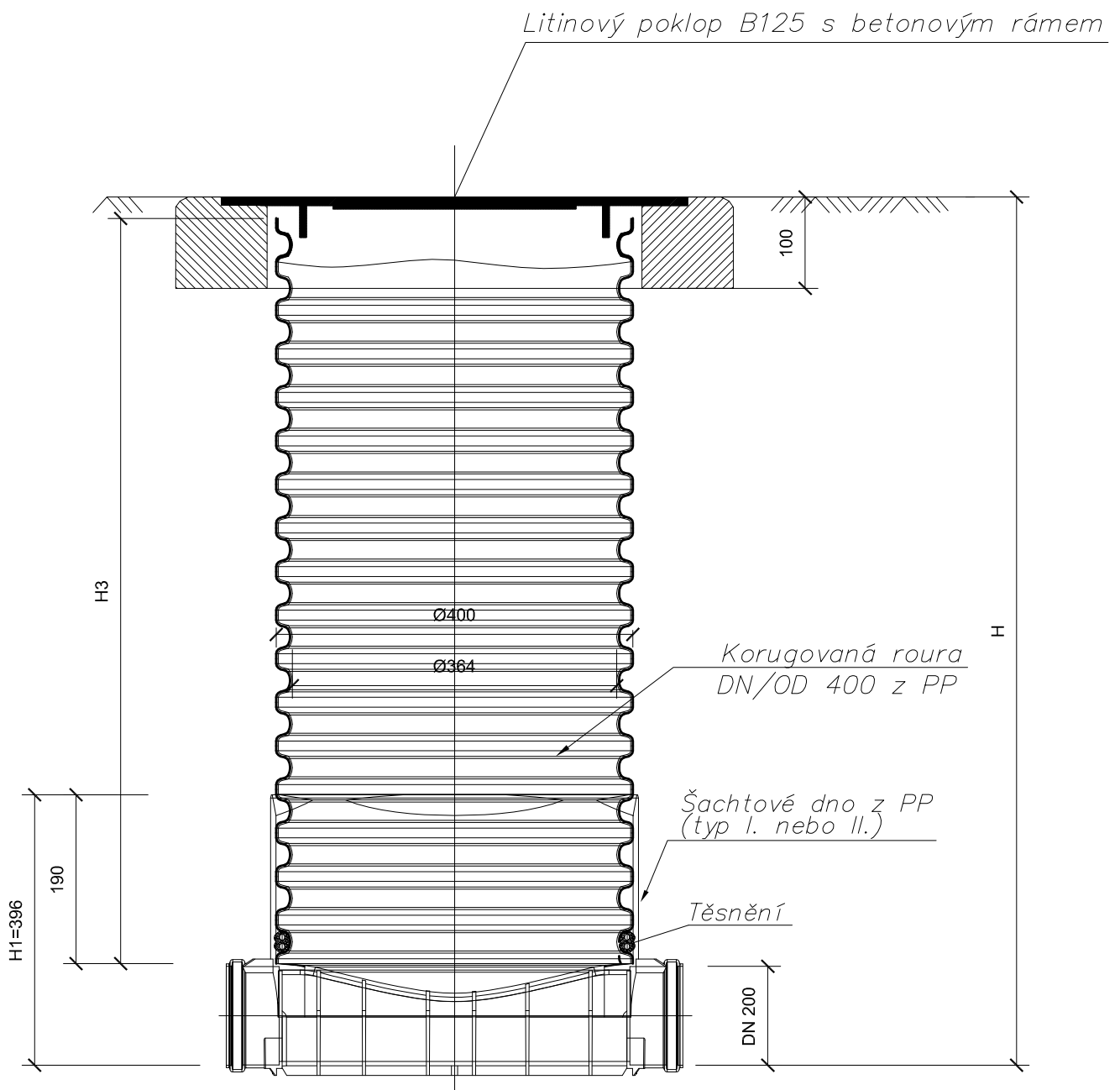
# VZOROVÝ ŘEZ PŘÍPOJKOU SPLAŠKOVÉ KANALIZACE

PROSTRANSTVÍ NÁLEŽÍCÍ BD



PP – DN 200	–
min. 2,0 %	

# REVIZNÍ ŠACHTA KANALIZAČNÍ PŘÍPOJKY



## POZN.:

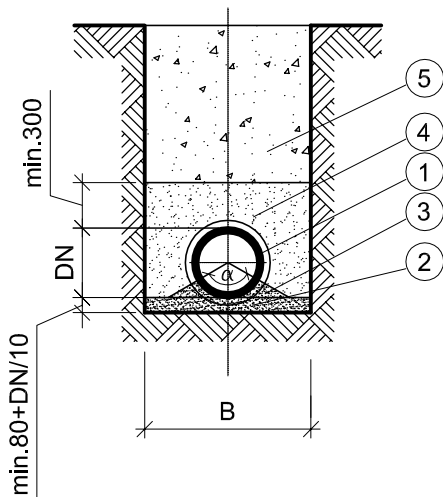
- NEPŘEJEZDNÉ ŠACHTY BUDOU OPATŘENY POKLOPEM A15
- ŠACHTA BUDE OSAZENA NA BETONOVOU PODKLADNÍ DESKU

# ULOŽENÍ KANALIZAČNÍHO POTRUBÍ

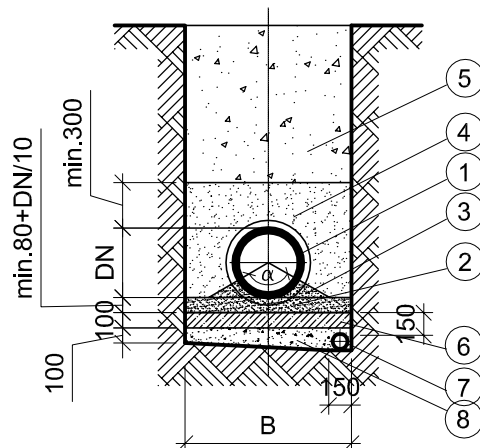
## PRUŽNÉ POTRUBÍ

Měřítko 1 : 50

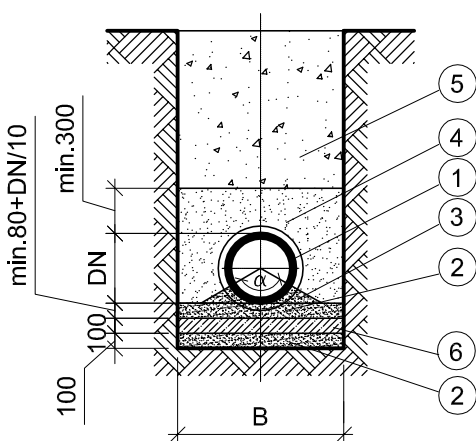
### ULOŽENÍ V SUCHU



### ULOŽENÍ VE VODĚ



### ULOŽENÍ V SUCHU PŘI NEVHODNÉM PODLOŽÍ



### LEGENDA:

- 1 KANALIZAČNÍ POTRUBÍ
- 2 PÍSKOVÉ LOŽE
- 3 PODSYPOVÉ KLÍNY PÍSKOVÉHO LOŽE
- 4 OBSYP PÍŠČITOU ZEMINOU
- 5 ZHUTNĚNÝ ZÁSYP NESOUDRŽNOU ZEMINOU
- 6 PODKLADNÍ BETON C 12/15
- 7 DRENÁŽNÍ TRUBKA DN 100 V DRENÁŽNÍM ŠTĚRKU
- 8 ŠTĚRKOPÍSKOVÝ PODSYP

ŠÍŘKA RÝHY B=0,8 m PŘÍ HLOUBCE RÝHY DO 1,75 m  
B=0,9 m PŘÍ HLOUBCE RÝHY OD 1,75 m DO 4,0 m  
B=1,0 m PŘÍ HLOUBCE RÝHY OD 4,0 m