

REGULAČNÍ PLÁN RP 1 – LIBEŘ – STŘED

A5.4. Detaily odvodnění

ZHOTOVITEL A PROJEKTANT: **FOGLAR ARCHITECTS**

ING. AKAD. ARCH. PETR FOGLAR

AUT. ARCHITEKT ČKA 002667

KUBIŠTOVA 6/1101, PRAHA 4

KANCELAŘ TROJICKÁ 1/386, PRAHA 2

foglar@foglar-architects.cz, tel.: 602212589, 723014777

ZPRACOVATELÉ:

ING. AKAD. ARCH. PETR FOGLAR

ING. ARCH. ZUZANA FOGLAROVÁ

ING. ARCH. JAKUB KOLÍN

KOMUNIKACE A INŽENÝRSKÉ SÍTĚ:

ISP, s.r.o.

U KAŠTANU 4/1217, 169 00 PRAHA 6

ING. JAROSLAV FRÁNA, ČKAIT - 0004320

ING. MILOŠ FIALA

ispfrana@gmail.com

POŘIZOVATEL:

OBCENÍ ÚŘAD LIBEŘ

LIBEŘ 35, 252 41 LIBEŘ

STAROSTA JAROSLAV HRUBÝ

podatelna@liber.cz, tel./fax : 241 940 477 / 241 940 486

VÝKONNÝ POŘIZOVATEL:

PRISVICH s.r.o.

NAD ORIONEM 140, 252 06 DAVLE, IČ. 27101053

JEDNATEL: ING. LADISLAV VICH

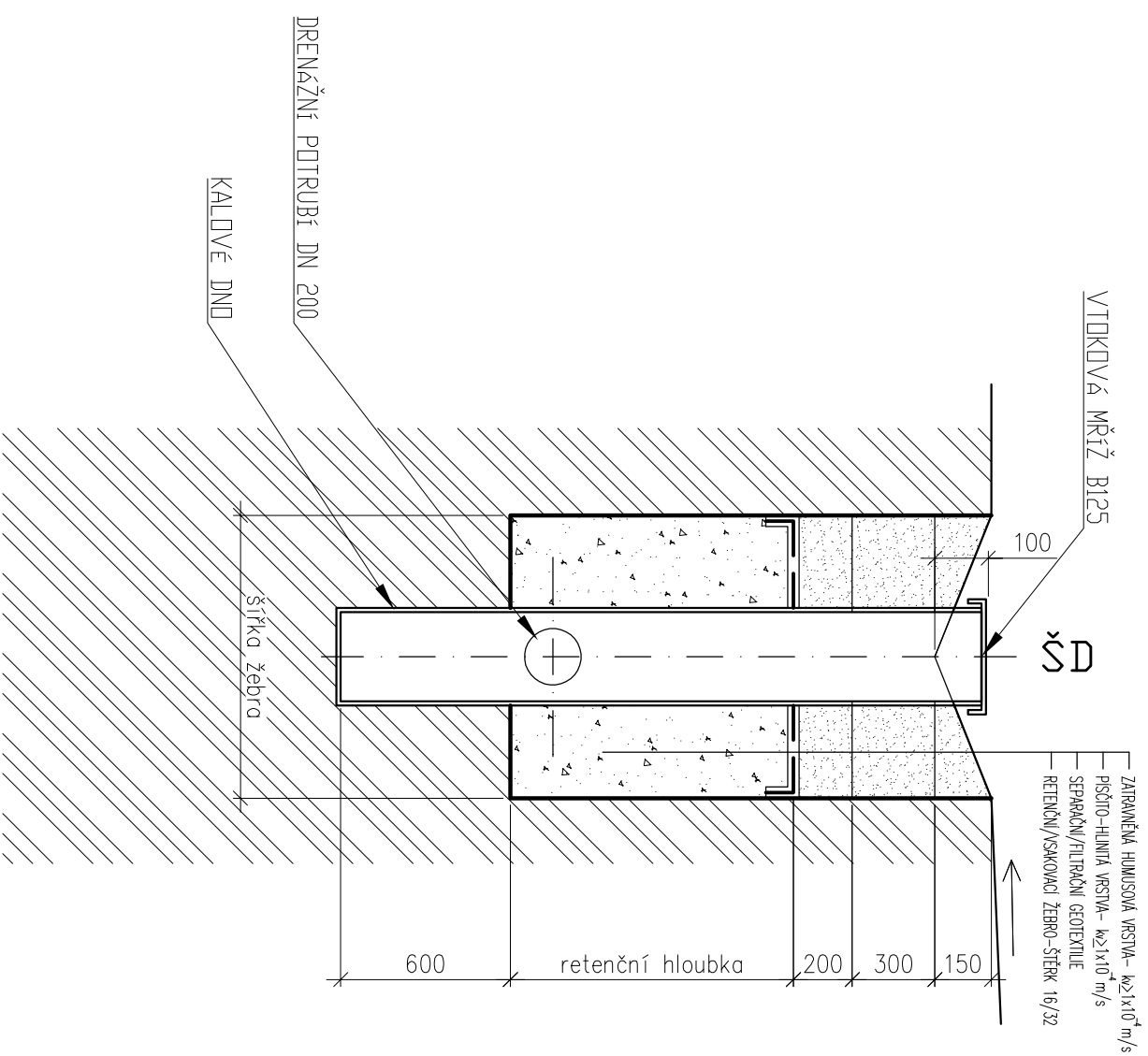
prsvich@prsvich.cz, tel.: 241 444 053

ČÍSLO PARÉ:

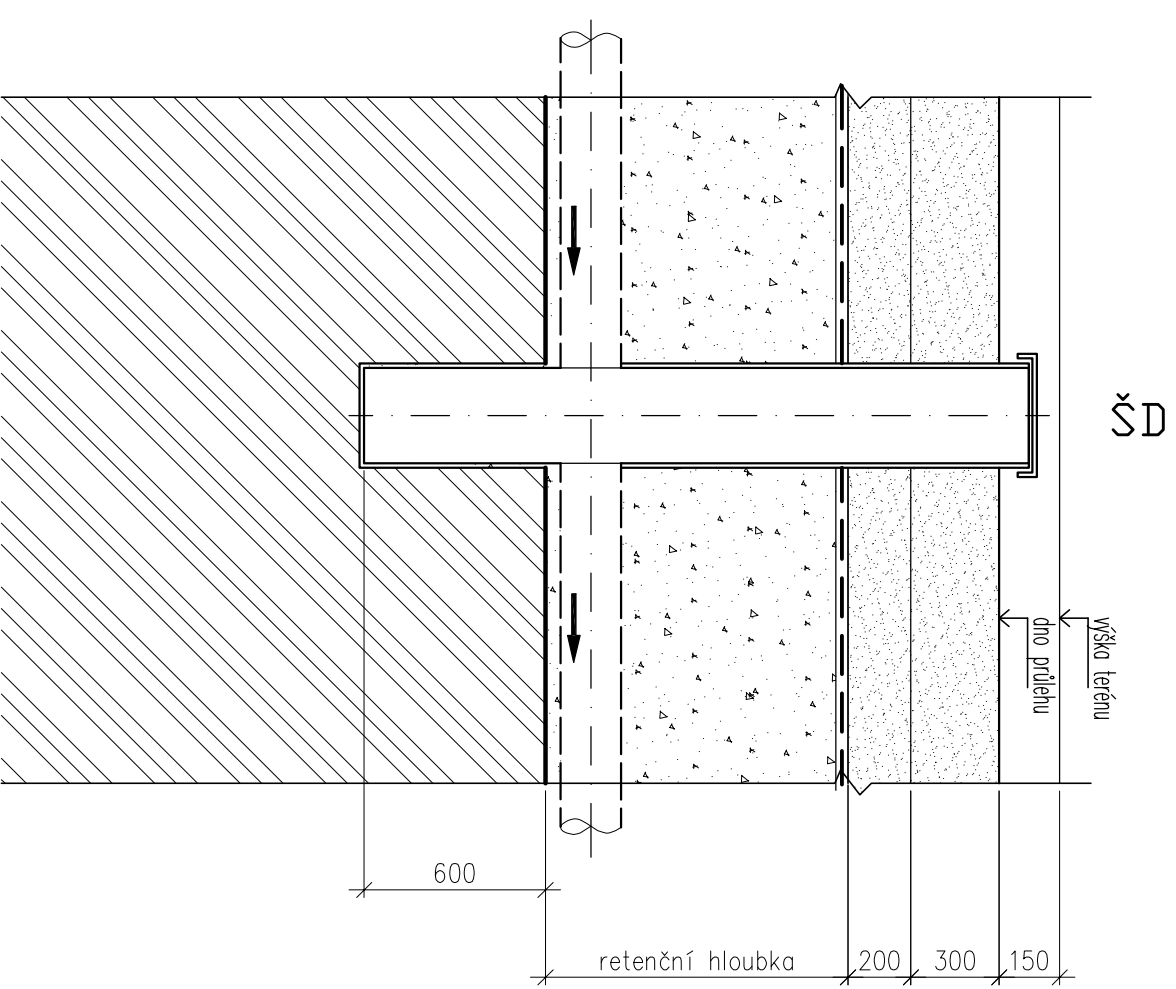
DATUM ZPRACOVÁNÍ:

07/2023

ŘEZ B-B

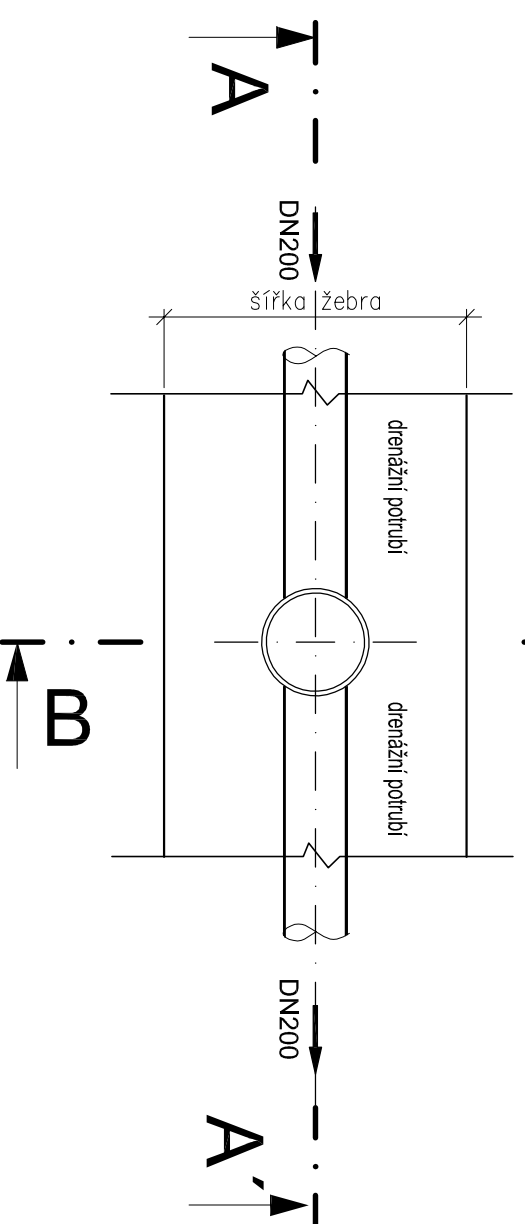


ŘEZ A-A



ODVODŇOVACÍ ŽEBRO VEDENÉ V ZELENÉM PASE

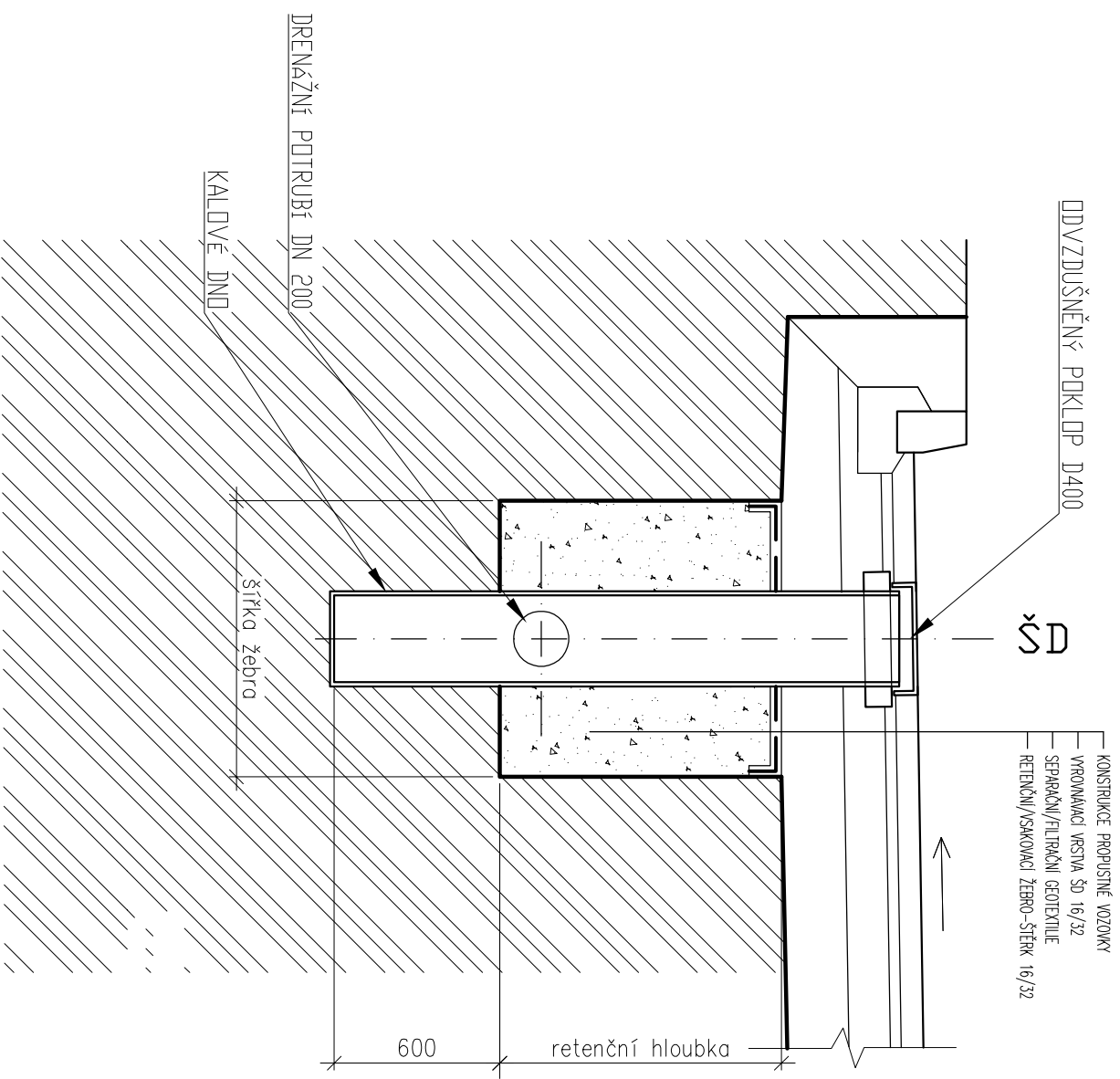
PŮDORYS



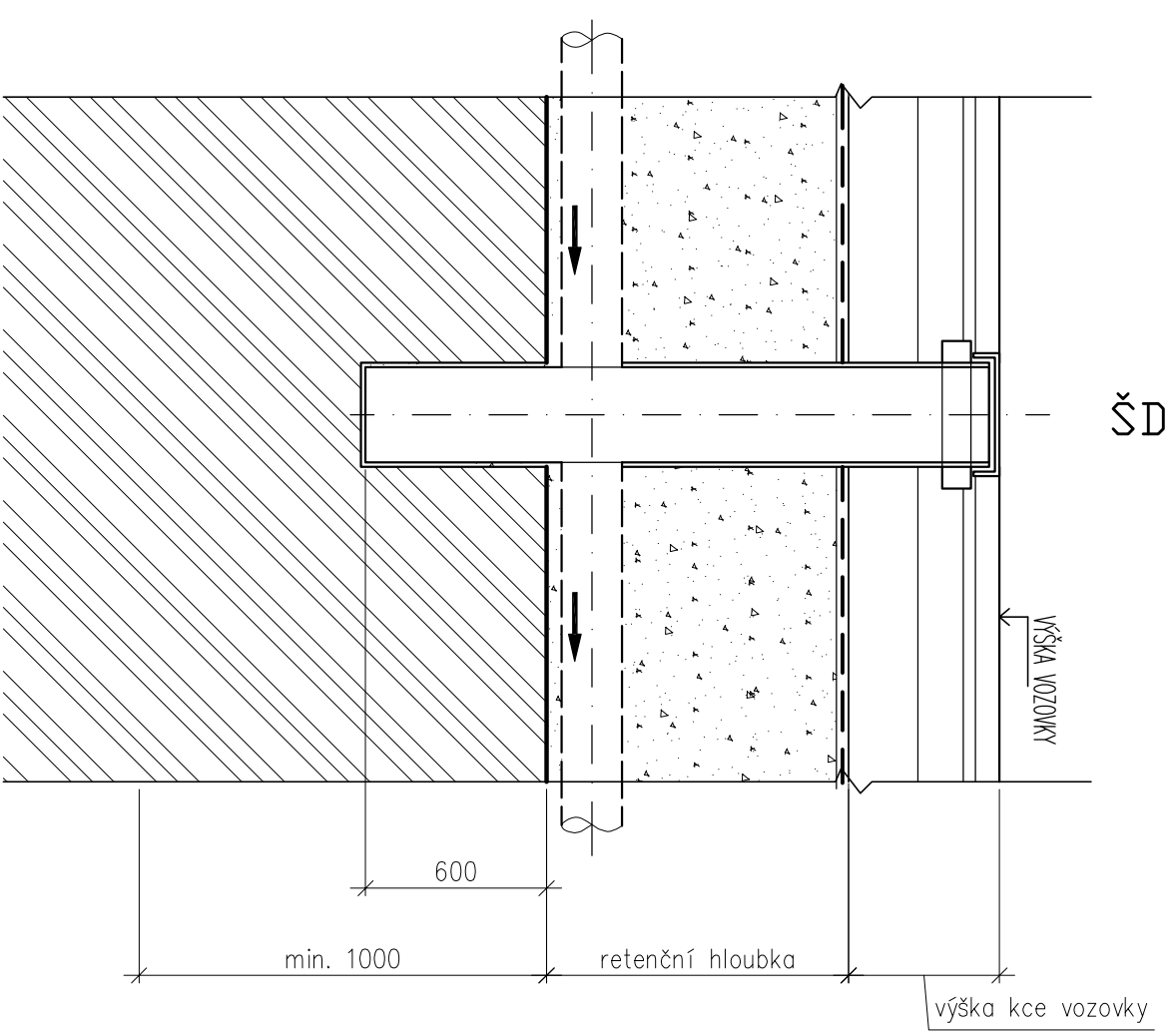
POZN:

- VITKOVÉ MŘÍŽE BUDDU TŘÍDY ZATÍŽENÍ B125
- MŘÍŽE ŠACHET BUDDU ZABEZPEČENY PROTI NEOPRAVNĚNÉMU OTEVŘENÍ
- VŠECHNY ŠACHTY BUDDU OPATŘENY KALOVÝM DNEM

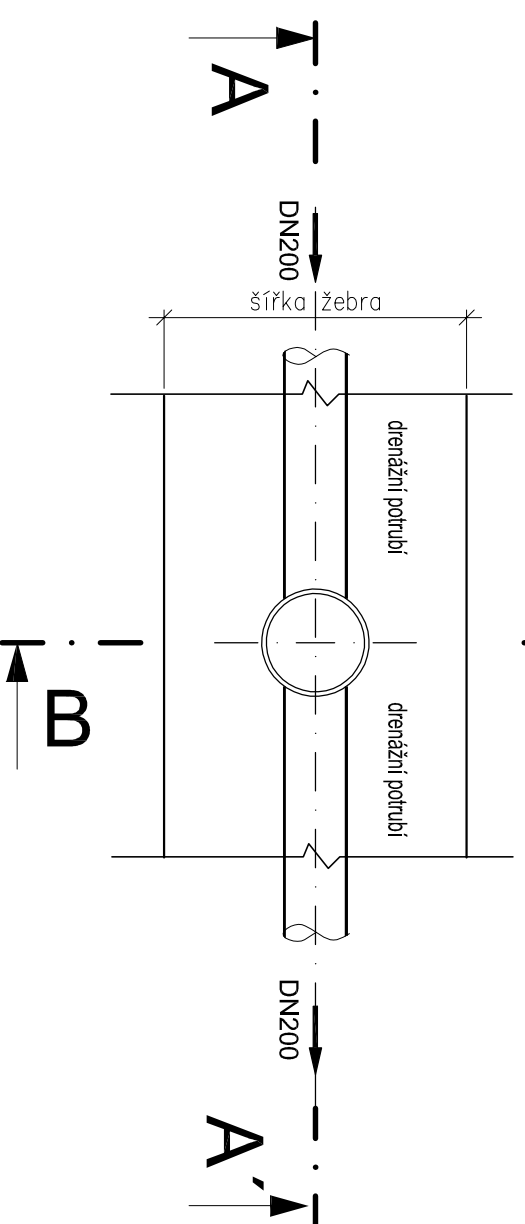
ŘEZ B-B



ŘEZ A-A



PŮDORYS

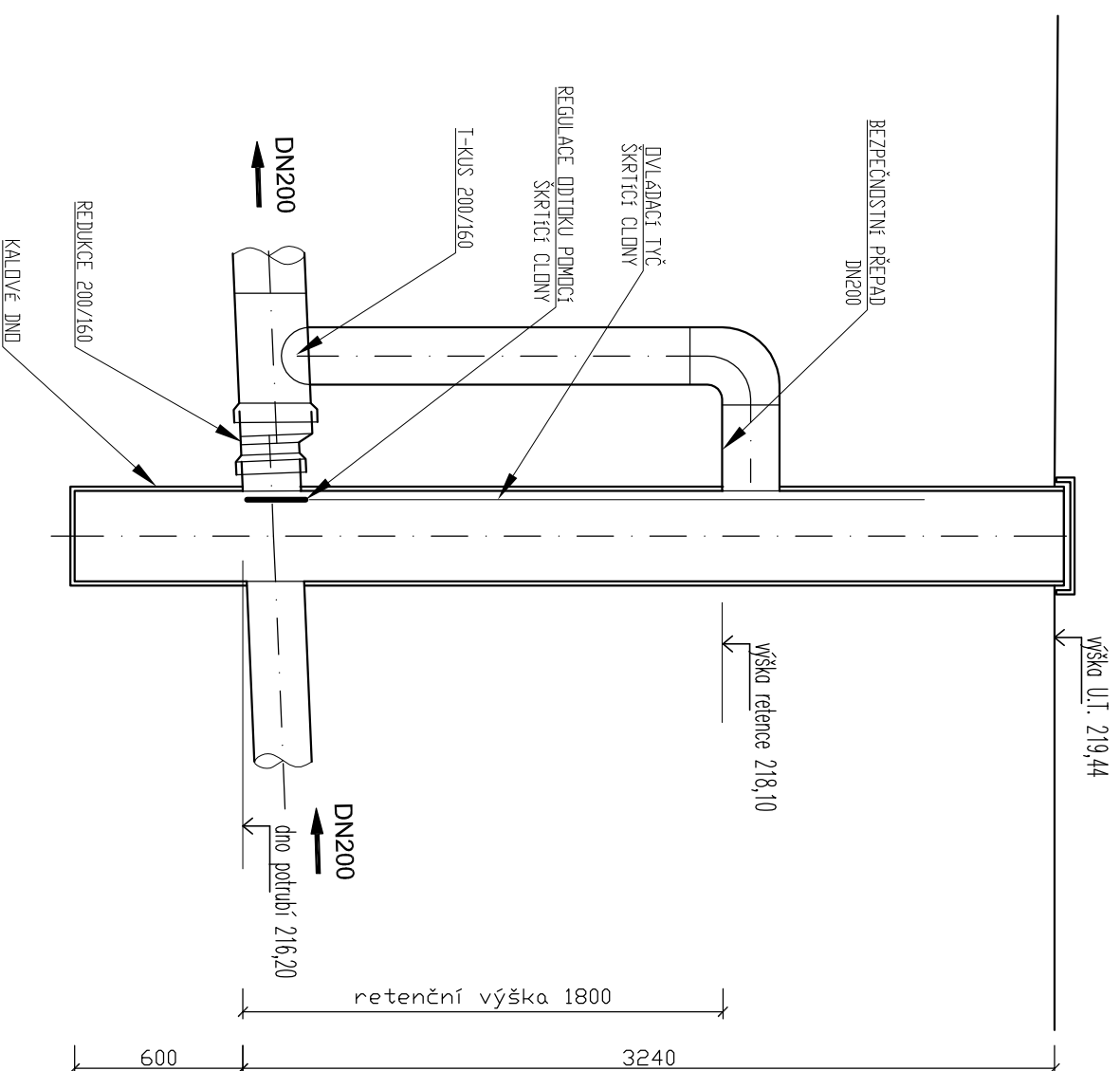


ODVODŇOVACÍ ŽEBRO VEDENÉ VE VOZOVCE

POZN:

- POJÍŽDĚNÉ POKLOPY BUDDU TŘÍDY ZATÍŽENÍ D400
- POKLOPY ŠACHET BUDDU ZABEZPEČENY PROTI NEOPRÁVNĚNĚMU OTEVŘENÍ
- VŠECHNY ŠACHTY BUDDU OPATŘENY KALOVÝM DNEM

ŠACHTA REGULOVANÉHO ODTOKU

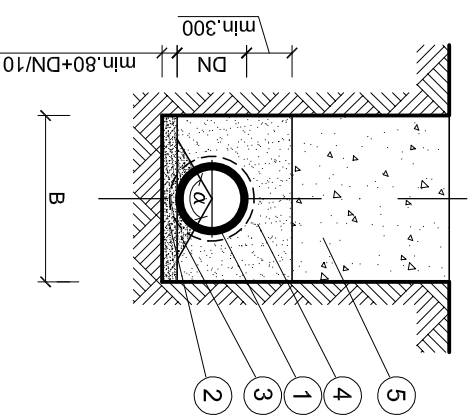


POZN.:

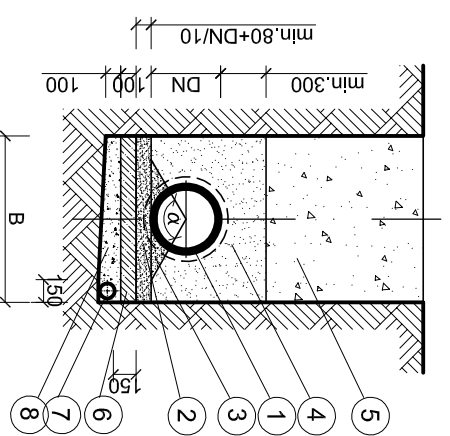
- BUDE POUŽITA PLASTOVÁ ŠACHTA DN 400 S REGULÁTOREM ODTOKU
- PRO REGULACI ODTOKU BUDE SLOUŽIT ŠKRŤÍČÍ CLONA
- BEZPEČNOSTNÍ PŘEPAD DN 200 BUDE UMÍSTĚN VNĚ ŠACHTY
- ŠACHTA BUDE PROVEDENA VČETNĚ KALDVEHO DNA

PRUŽNÉ POTRUBÍ -PRUŽNÉ - PP

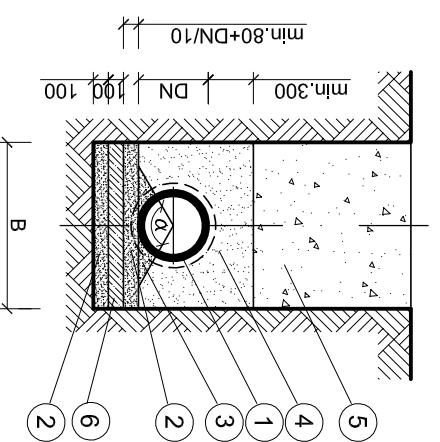
ULOŽENÍ V SUCHU



ULOŽENÍ VE VODĚ



ULOŽENÍ V SUCHU PŘI NEVHODNÉM PODLOŽÍ



LEGENDA:

- 1 KANALIZAČNÍ POTRUBÍ
- 2 PÍSKOVÉ LOŽE
- 3 PODSYPOVÉ KLÍNY PÍSKOVÉHO LOŽE
- 4 OBSYP PÍŠČITOU ZEMINOU
- 5 ZHUTNĚNÝ ZÁSYP NESOUDRŽNOU ZEMINOU
- 6 PODKLADNÍ BETON C 12/15
- 7 DRENÁŽNÍ TRUBKA DN 100 V DRENÁŽNÍM ŠTĚRKU
- 8 ŠTĚRKOPÍSKOVÝ PODSYP